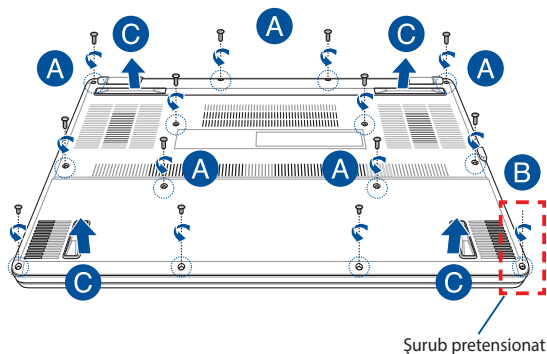


Ghid de upgrade

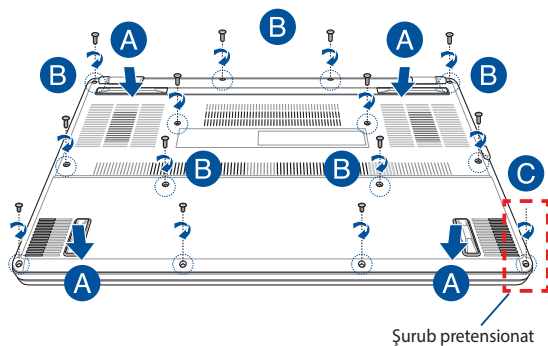
Scoaterea capacului compartimentului

- Desfaceți șuruburile capacului compartimentului dispozitivului Notebook PC.
- Desfaceți șurubul pretensionat fără a-l scoate din capac.
- Trageți capacul compartimentului și scoateți-l complet de pe notebook.

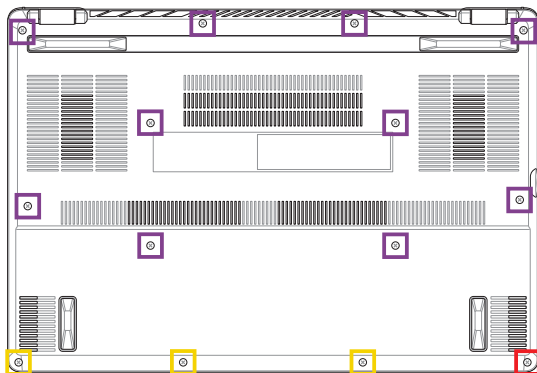


Pentru a remonta capacului compartimentului:

- A. Aliniați și atașați la loc capacul compartimentului.
- B. Fixați capacul folosind șuruburile scoase anterior.
- C. Strângeți șurubul pretensionat.



Imagine cu șuruburile capacului



- M2 X 9 (10 buc.)
- M2 X 4,5 (3 buc.)
- M2,5 X 6 (1 buc. șurub pretensionat)

Instalarea unui modul de memorie RAM

Extindeți capacitatea de memorie a notebook-ului instalând un modul de memorie RAM în compartimentul pentru module de memorie.

Următorii pași vă explică cum să instalați un modul RAM în notebook:

AVERTISMENT! Înainte de a scoate capacul compartimentului, deconectați toate dispozitivele periferice conectate și cablurile telefonice sau de telecomunicații, precum și conectorul de alimentare (precum sursa de alimentare externă, bateria etc.).

IMPORTANT! Vizitați un centru de service sau distribuitor autorizat pentru informații despre upgrade-urile de memorie pentru notebook. Pentru a asigura compatibilitatea și fiabilitatea maxime, cumpărați modulele RAM doar de la comercianții autorizați ai acestui notebook.

NOTĂ:

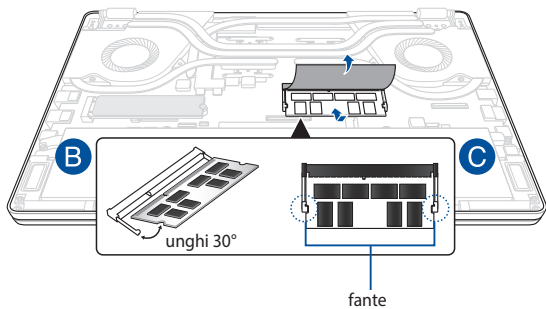
- Aspectul părții inferioare a notebook-ului și a modului RAM poate varia în funcție de model, dar instalarea modului RAM se face în același mod.
 - Se recomandă să instalați modulul RAM sub supravegherea unui specialist. De asemenea, puteți merge la un centru de service autorizat pentru asistență suplimentară.
-

A. Scoateți capacul compartimentului.

NOTĂ: Pentru detalii suplimentare, consultați secțiunea *Scoaterea capacului compartimentului* din acest manual.

B. Aliniați și introduceți modulul RAM în slotul corespunzător.

C. Împingeți modulul RAM până când acesta se fixează cu un clic.



Instalarea unui card M.2

Parcurgeți pașii de mai jos pentru a instala un nou card M.2 în notebook:

IMPORTANT! Cumpărați carduri M.2 doar de la comercianții autorizați ai acestui notebook, pentru a asigura compatibilitatea și fiabilitatea maxime.

AVERTISMENT! Înainte de a scoate capacul compartimentului, deconectați toate dispozitivele periferice conectate și cablurile telefonice sau de telecomunicații, precum și conectorul de alimentare (precum sursa de alimentare externă, bateria etc.).

NOTĂ:

- Aspectul părții de jos a notebook-ului și al cardului M.2 poate varia în funcție de model, dar instalarea modulului rămâne aceeași.
 - Se recomandă să instalați cardul M.2 sub supravegherea unui specialist. De asemenea, puteți merge la un centru de service autorizat pentru asistență suplimentară.
 - Slotul M.2 2280 nu acceptă unități M.2 SATA SSD.
-

- A. Scoateți capacul compartimentului.

NOTĂ: Pentru detalii suplimentare, consultați secțiunea *Scoaterea capacului compartimentului* din acest manual.

- B. Aliniați și introduceți cardul M.2 în slotul corespunzător.
- C. Fixați placa M.2 folosind șuruburile incluse în pachet.

